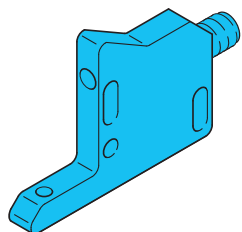
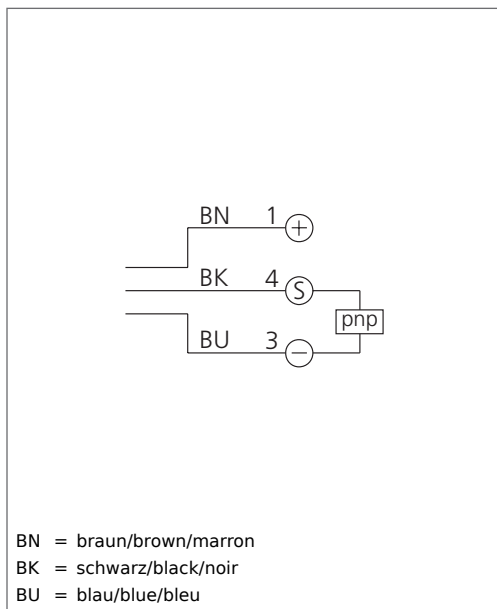


OGL 50/31-0 P2K-IBS
Hochleistungs-Winkellichtschranke
High Performance Angled Light Barrier
Fourche optique angulaire haute performance

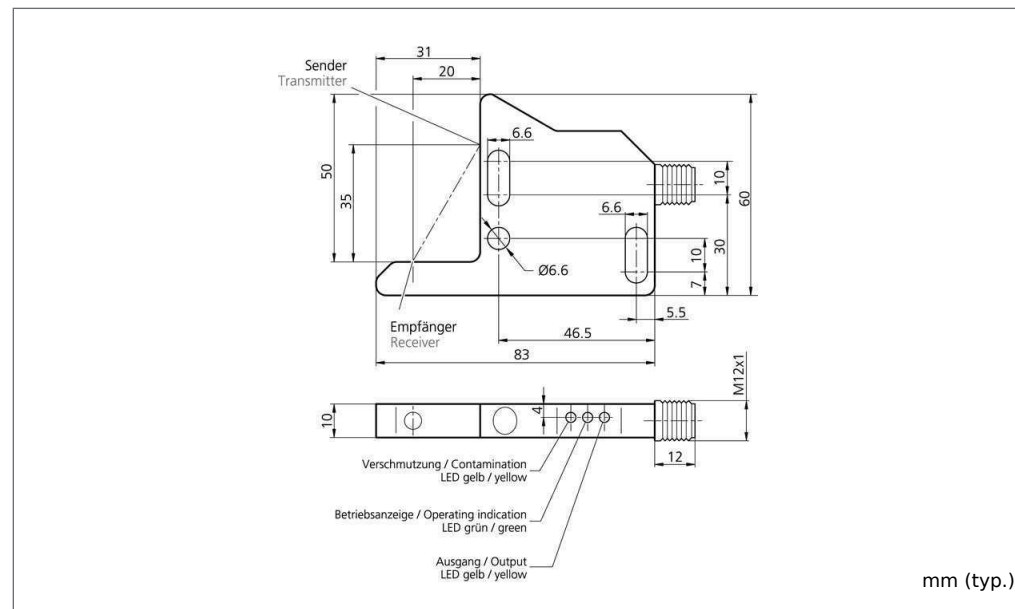


di-soric GmbH & Co. KG
 Steinbeisstraße 6
 DE-73660 Urbach
 Fon: +49 (0) 71 81 / 98 79 - 0
 Fax: +49 (0) 71 81 / 98 79 - 179
 info@di-soric.com
 www.di-soric.com

205607



BN = braun/brown/marron
 BK = schwarz/black/noir
 BU = blau/blue/bleu



mm (typ.)

| Technische Daten (typ.) | Technical data (typ.) | Caractéristique techniques | +20°C, 24V DC |
|-------------------------|----------------------------|----------------------------|---------------------------------|
| Sendelicht | Emitted light | Type de lumière | Infrarot/Infrared/Infrarouge |
| Betriebsspannung | Service voltage | Tension d'alimentation | 10 ... 35 V DC (Supply Class 2) |
| Eigenstromaufnahme | Internal power consumption | Courant absorbé | < 20 mA |
| Schaltausgang | Switching output | Sortie de commutation | pnp, 200 mA, NO |
| Umgebungstemperatur | Ambient temperature | Température d'utilisation | -10 ... +60 °C |
| Schutzart | Protection class | Indice de protection | IP 67 |

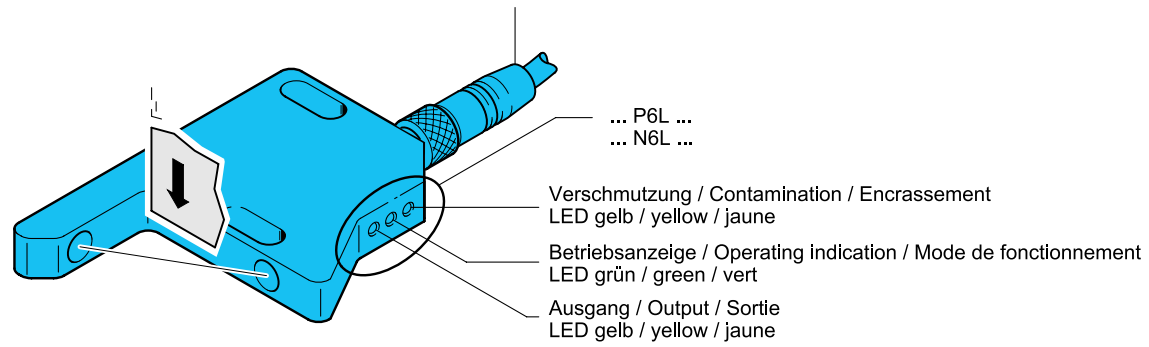


Sicherheitshinweis
 Diese Geräte sind nicht zulässig für Sicherheitsanwendungen, insbesondere bei denen die Sicherheit von Personen von der Gerätefunktion abhängig ist. Der Einsatz der Geräte muss durch Fachpersonal erfolgen. Reparatur nur durch di-soric.

Safety instructions
 The instruments are not to be used for safety applications, in particular applications in which safety of persons depends on proper operation of the instruments. These instruments shall exclusively be used by qualified personnel. Repair only by di-soric.

Instructions de sûreté
 La mise en œuvre de ces appareils doit être effectuée par du personnel qualifié. Ils ne doivent pas être utilisés pour des applications dans lesquelles la sécurité des personnes dépend du bon fonctionnement du matériel. La réparation est effectuée uniquement par di-soric.

OGL 50/31- ... -IBS



OGL 50/31- ... -RIBS

